

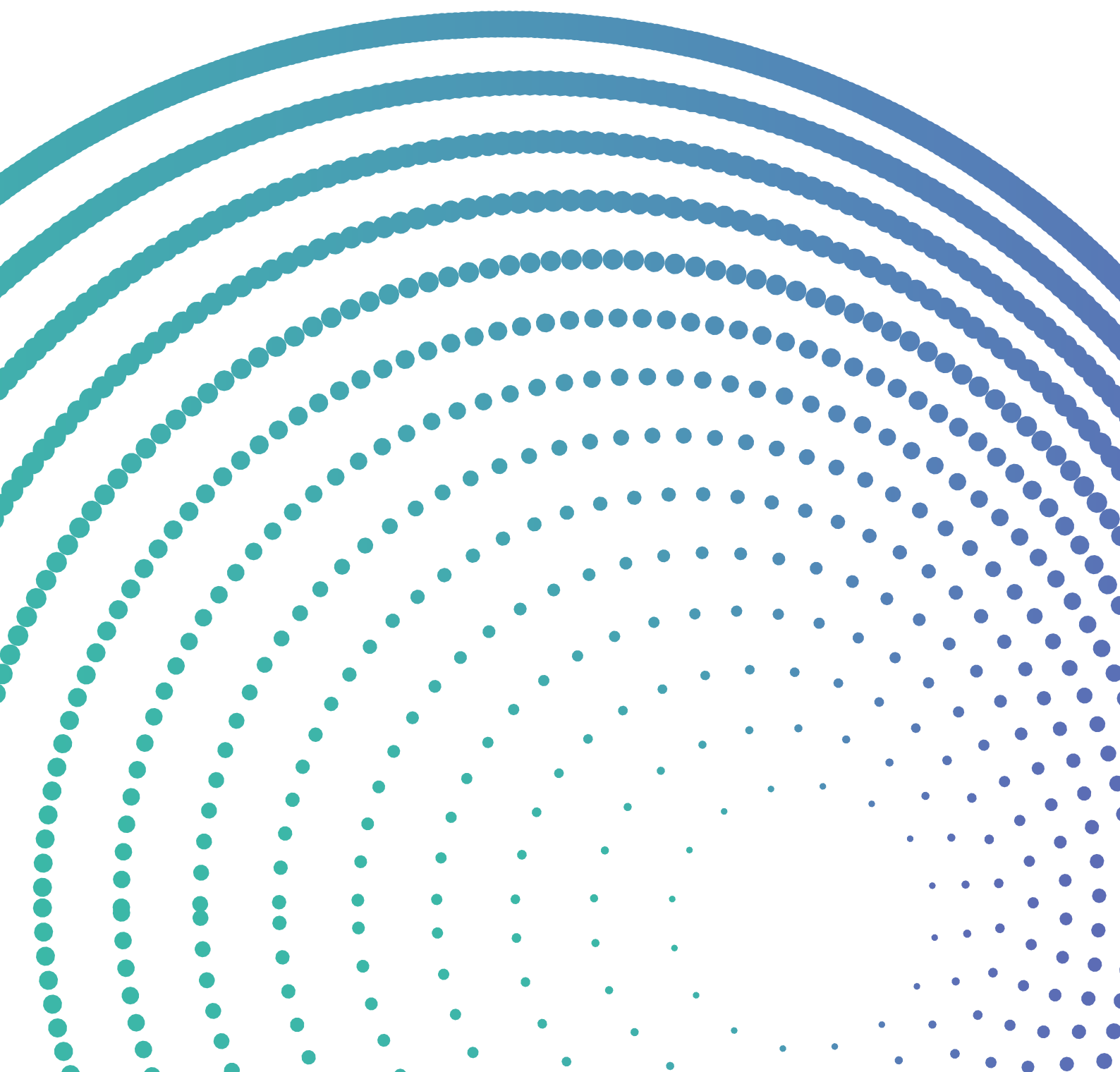
Sonda de Nível LTM

Medição Precisa e Efetiva
do Nível de Polpa e Água



Instrumentação

Flotação



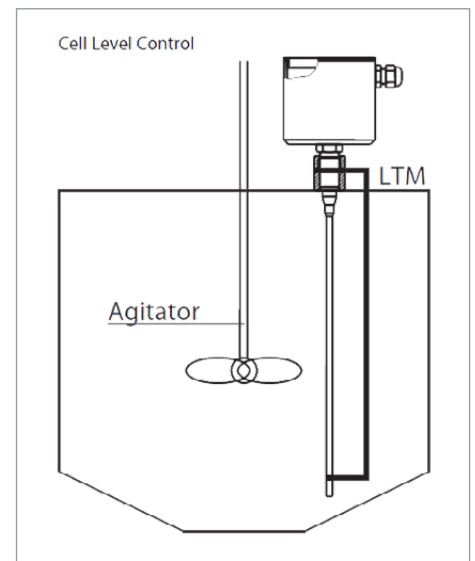
Visão Geral da Sonda de Nível LTM

O sensor de nível LTM-2 fornece medições precisas de nível para a indústria mineradora em várias aplicações, geralmente em bancadas de flotação, células de flotação individuais ou em caixas de concentrado para proporcionar um nível de polpa consistentemente preciso. O princípio de medição exclusivo do LTM-2 permite medir o nível da polpa e ignorar o componente de espuma na célula de flotação.

Tecnologias como bolas de flutuação e alvos ultrassônicos muitas vezes são prejudicadas pelo acúmulo de espuma, bolhas e sólidos, no entanto, essas condições não afetam a sonda LTM-2, pois ela não possui peças móveis. As sondas LTM-2 são projetadas para serem robustas e geralmente proporcionam anos de operação quando instaladas corretamente.

Recursos

- Sensor compacto e robusto com proporção mínima de tamanho
- Ajuste individual de parâmetros ou programação via interface de PC
- Conexão elétrica via plug M12
- Sinal de corrente para faixa de medição, sinal seco e sinal de erro ajustáveis
- Não afetado por mudanças de densidade
- Medição quase instantânea (100 mS por leitura)



Princípio Funcional

O princípio de medição avalia a mudança na relação de voltagem entre a haste do eletrodo do sensor e o suporte metálico. Um campo elétrico é gerado no meio devido à sua condutividade e suas propriedades capacitivas.

Isso resulta em uma relação de voltagem proporcional à parte imersa da haste. A condutividade elétrica não afeta o resultado da medição. O sensor também fornece informações sobre a situação de imersão da haste do eletrodo no meio. Este sistema analisa as propriedades elétricas para detectar espuma e suprimi-la dos resultados, além de prevenir de forma confiável medições incorretas devido a aderências.



Acessórios opcionais

Cabo de Conexão Pré-Montado
para Plug M12

Adaptador de Programação MPI-200
com Software para PC

Haste de Hastelloy C22 (2.4602)

Benefícios

- Monitoramento preciso do nível de polpa
- Princípio de funcionamento condutivo
- Precisão de medição de 1%
- Linearidade de medição de 1%
- Medição quase instantânea (100 mS)
- Muito resistente à água, polpa e poeira
- Dados disponíveis para PLC, DCS ou SCADA existentes
- Tendências e relatórios baseados na web
- Hardware de alta qualidade
- Suporte remoto



Se você tem interesse em explorar os produtos e serviços da Molycop, estamos aqui para ajudar.



molycop.com

Todos os Direitos Reservados 2024

Este documento foi preparado pela Moly-Cop Global Holdings Inc., em seu nome e como agente de cada uma de suas empresas relacionadas. Todas as informações contidas neste documento estão sujeitas a alterações, substituição e/ou modificação a qualquer momento, sem aviso prévio. A Moly-Cop Global Holdings Inc. renuncia expressamente a todas as garantias, sejam expressas ou implícitas, orais ou escritas, incluindo qualquer garantia implícita de comercialização, adequação a uma finalidade específica, não violação, ou outras garantias decorrentes de práticas comerciais, desempenho, uso comercial ou de outra forma. As informações são fornecidas "como estão" e "conforme disponibilidade". A informação é fornecida apenas para fins informativos, e a Moly-Cop Global Holdings Inc. não garante a precisão de qualquer informação ou que a informação será isenta de erros. Os usuários deste documento são responsáveis por verificar a precisão e a completude de todas as informações. A Moly-Cop Global Holdings Inc. não terá responsabilidade por perdas ou danos de qualquer tipo decorrentes ou resultantes deste documento, de seu conteúdo e de qualquer uso dele.

As fotografias apresentadas são apenas representativas de aplicações típicas e estão atualizadas até agosto de 2023. Este documento não é uma oferta para negociar e não fará parte dos termos comerciais em qualquer transação.

A reprodução total ou parcial, em qualquer forma ou meio, sem a permissão expressa por escrito da Moly-Cop Global Holdings Inc., é proibida. Todas as imagens e conteúdos, marcas comerciais ou marcas registradas são propriedade da Moly-Cop Global Holdings Inc.

